



四川良川机械设备有限公司

SI CHUAN LIANGCHUAN MECHANICAL EQUIPMENT CO.,LTD

SI CHUAN LIANGCHUAN MECHANICAL EQUIPMENT CO.,LTD

Professional cryogenic valve manufacturer in China
Профессиональный производитель криогенного
оборудования в Китае



ООО «ТИ-СИСТЕМС» ИНЖИНИРИНГ И ПОСТАВКА ТЕХНОЛОГИЧЕСКОГО ОБОРУДОВАНИЯ

Интернет: www.tisys.ru www.tisys.kz www.tisys.by www.ти-систем.с.рф

Телефоны для связи: +7 (495) 7774788, (925)7489626, 5007154, 55, 65

Эл . почта: info@tisys.ru

ООО «ТИ-СИСТЕМС» ИНЖИНИРИНГ И ПОСТАВКА ТЕХНОЛОГИЧЕСКОГО ОБОРУДОВАНИЯ

Интернет: www.tisys.ru www.tisys.kz www.tisys.by www.ти-системс.рф

Телефоны для связи: +7 (495) 7774788, (925)7489626, 5007154, 55, 65

Эл. почта: info@tisys.ru



四川良川机械设备有限公司

SI CHUAN LIANGCHUAN MECHANICAL EQUIPMRNT CO.,LTD

О КОМПАНИИ





Introduction/О компании



四川良川机械设备有限公司

SI CHUAN LIANGCHUAN MECHANICAL EQUIPMRNT CO.,LTD

Si Chuan Liangchuan Mechanical Equipment Co., Ltd

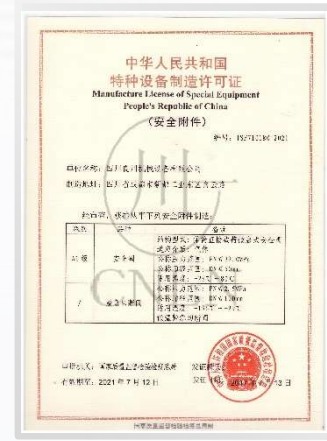
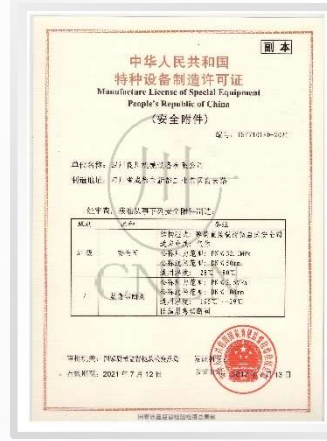
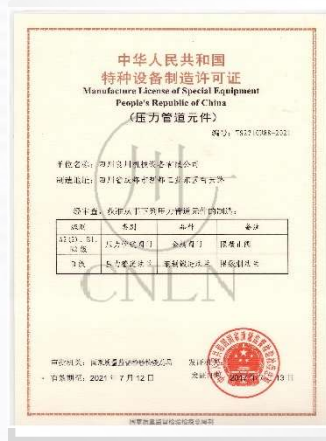
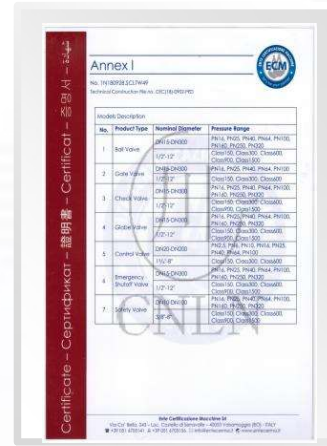
Si Chuan Liangchuan Mechanical Equipment Co., Ltd - высокотехнологичная компания, специализирующаяся на производстве многих видов клапанов, в частности криогенных. Основными продуктами являются запорные клапаны, обратные клапаны, предохранительные клапаны, шаровые клапаны и т.д.

Si Chuan Liangchuan Mechanical Equipment Co.,Ltd is a high-tech company specializing in the production of many kinds of valves, especially cryogenic valves. And the main products are globe valves, check valves, safety valves, ball valves, etc.

Наша компания имеет множество национальных технологических патентов. Мы внедрили и усовершенствовали систему управления производством специального оборудования и международную систему качества ISO 9001. В 2015 году мы прошли сертификацию как высокотехнологичное предприятие. Компания Liang chuan создала строгую и всестороннюю испытательную систему, чтобы гарантировать соответствие качества продукции соответствующим национальным, отраслевым и корпоративным стандартам.

Our company has many national technology patents. And our company has established and improved the special equipment manufacturing management system and ISO 9001 international quality system and passed the certifications. In 2015, we have passed the certification of High Technology Enterprise. Liangchuan has established a strict and complete test organization, in order to ensure that the product quality is in line with relevant national standards, industry standards and corporation.





With the spirit of professionalism, concentration and concentration, with excellent product quality and go service system, Liangchuan people will join hands with you to create brilliant!

Благодаря духу профессионализма, сосредоточенности, благодаря отличному качеству продукции и системе обслуживания, сотрудники Liangchuan объединят усилия с вами, чтобы создать нечто блестящее!



ООО «ТИ-СИСТЕМС» ИНЖИНИРИНГ И ПОСТАВКА ТЕХНОЛОГИЧЕСКОГО ОБОРУДОВАНИЯ

Интернет: www.tisys.ru www.tisys.kz www.tisys.by www.ти-системс.рф

Телефоны для связи: +7 (495) 7774788, (925)7489626, 5007154, 55, 65

Эл. почта: info@tisys.ru



Part of partners/Наши партнеры



四川良川机械设备有限公司

SI CHUAN LIANGCHUAN MECHANICAL EQUIPMRNT CO.,LTD



中国石油



国内标准 国际标准 加氢站现状
产业发展规划 加氢站建设申报流程(示例)





Buyer's Show/Примеры проектов



四川良川机械设备有限公司

SI CHUAN LIANGCHUAN MECHANICAL EQUIPMRNT CO.,LTD



ООО «ТИ-СИСТЕМС» ИНЖИНИРИНГ И ПОСТАВКА ТЕХНОЛОГИЧЕСКОГО ОБОРУДОВАНИЯ

Интернет: www.tisys.ru www.tisys.kz www.tisys.by www.ти-системс.рф

Телефоны для связи: +7 (495) 7774788, (925)7489626, 5007154, 55, 65

Эл. почта: info@tisys.ru



四川良川机械设备有限公司

SI CHUAN LIANGCHUAN MECHANICAL EQUIPMRNT CO.,LTD

НАШИ ПРОДУКТЫ



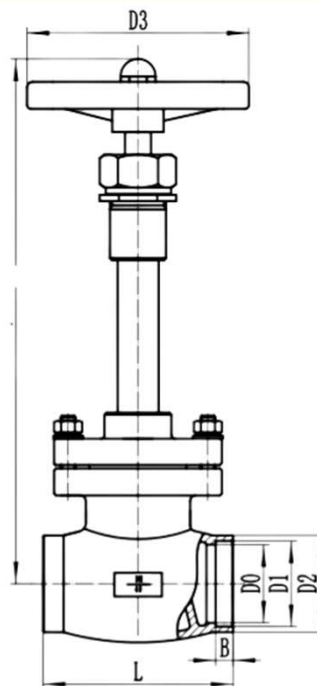


Globe valve/Запорный клапан- CDJ61F



四川良川机械设备有限公司

SI CHUAN LIANGCHUAN MECHANICAL EQUIPMRNT CO.,LTD



Body/Корпус: CF8 CF3

Bonnet/Крышка:SS304/316

Stem/Шток:SS304/316

Packing/Набивка: PTFE

Disc Seal/Уплотнение диска: PCTFE

Nominal diameter/Номинальный диаметр:

DN10-150mm

Nominal pressure/Номинальное давление:

PN4.0Mpa

Suitable temperature/Температура:-196℃~+80℃

Applicable medium/Среда:LNG、LO2、LN2、LAr

产品代号	尺寸								
	DN	H开	H关	L	B	D0	D1	D2	D3
C325DJ10	10	255	245	61	6	12	15	22	75
C325DJ15	15	255	245	61	6	15	19	26	75
C325DJ20	20	302	289	81	6	23	26	34	100
C325DJ25	25	302	289	81	6	26	33	39	100
C325DJ32	32	355	340	102	9	35	39	46	119
C325DJ40	40	355	340	102	10	42	46	52	119
C325DJ50	50	391	370	127	10	54	58	66	139
C325DJ65	65	435	413	150	10	68	77	85	135
C325DJ80	80	486	516	182	10	84	89	100	196
C325DJ100	100	564	531	200	15	104	109	121	213
C325DJ125	125	663	621	280	15	125	133	147	292
C325DJ150	150	693	620	405	15	151	160	195	400

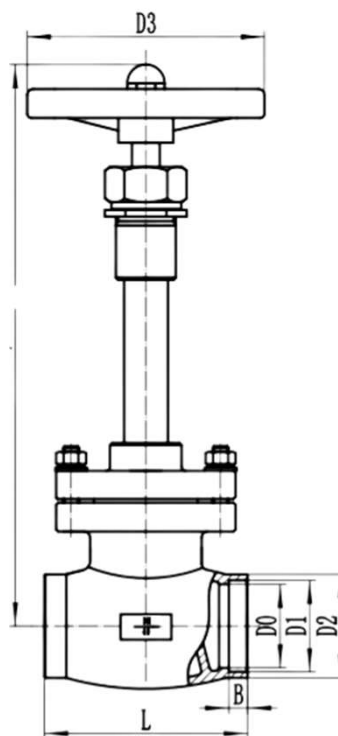


Globe valve/Запорный клапан -CDJ61F



四川良川机械设备有限公司

SI CHUAN LIANGCHUAN MECHANICAL EQUIPMRNT CO.,LTD



Body/Корпус: CF8 CF3

Bonnet/Крышка:SS304/316

Stem/Шток:SS304/316

Packing/Набивка: PTFE

Disc Seal/Уплотнение диска: PCTFE

Nominal diameter/Номинальный диаметр: DN15-50mm

Nominal pressure/Номинальное давление: PN5.0Mpa

Suitable temperature/Температура:-196°C~+80°C

Applicable medium/Среда:LNG、LO2、LN2、LAr

产品代号	尺寸						
	DN	H开	H关	L	B	D1	D2
C325DJ15	15	255	245	75	10	22.2	28
C325DJ20	20	302	289	104	13	27.8	44
C325DJ25	25	302	289	104	13	34.3	44
C325DJ40	40	355	340	128	13	49	55
C325DJ50	50	391	370	158	16	61	74

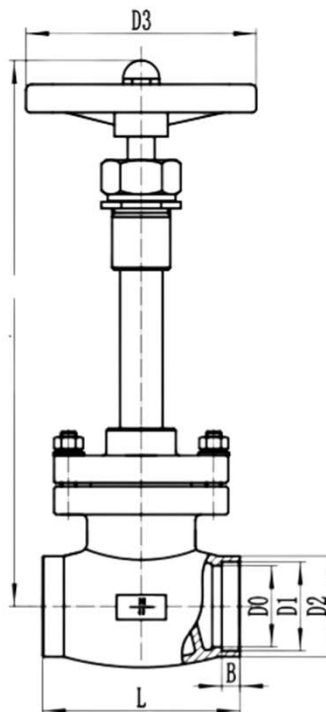


Globe valve/Запорный клапан-CDJ61F



四川良川机械设备有限公司

SI CHUAN LIANGCHUAN MECHANICAL EQUIPMRNT CO.,LTD



Body/Корпус: CF8 CF3

Bonnet/Крышка:SS304/316

Stem/Шток:SS304/316

Packing/Набивка: PTFE

Disc Seal/Уплотнение диска: PCTFE

Nominal diameter/Номинальный диаметр:
DN10-150mm

Nominal pressure/Номинальное давление:
PN4.0Mpa

Suitable temperature/Температура:-196°C~+80°C

Applicable medium/Среда:LNG、LO2、LN2、LAr

产品代号	尺寸								
	DN	H开	H关	L	B	D0	D1	D2	D3
C325DJ8	8	255	245	61	6	6	11	22	75
C325DJ10	10	255	245	61	6	12	15	22	75
C325DJ15	15	255	245	61	6	15	19	26	75
C325DJ20	20	302	289	81	6	23	26	34	100
C325DJ25	25	302	289	81	6	26	33	39	100
C325DJ32	32	355	340	102	9	35	39	46	119
C325DJ40	40	355	340	102	10	42	46	52	119
C325DJ50	50	391	370	127	10	54	58	66	139
C325DJ65	65	435	413	150	10	68	77	85	135
C325DJ80	80	486	516	182	10	84	89	100	196
C325DJ100	100	564	531	200	15	104	109	121	213
C325DJ125	125	663	621	280	15	125	133	147	292
C325DJ150	150	693	620	405	15	151	160	195	400

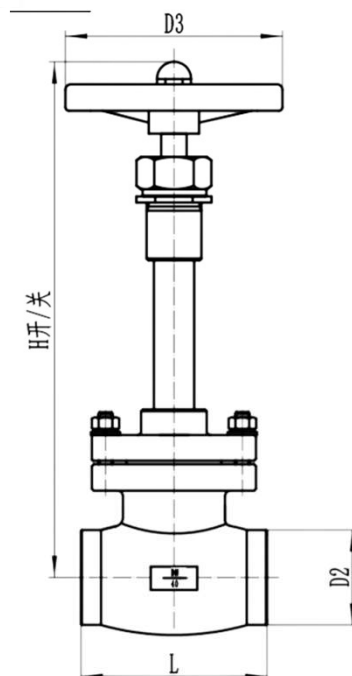


Globe valve/Запорный клапан -BW Type



四川良川机械设备有限公司

SI CHUAN LIANGCHUAN MECHANICAL EQUIPMRNT CO.,LTD



Body/Корпус: CF8 CF3

Bonnet/Крышка:SS304/316

Stem/Шток:SS304/316

Packing/Набивка: PTFE

Disc Seal/Уплотнение диска: PCTFE

Nominal diameter/Номинальный диаметр:
DN10-100mm

Nominal pressure/Номинальное давление:
PN4.0Mpa

Suitable temperature/Температура:-196°C~+80°C

Applicable medium/Среда:LNG、LO2、LN2、LAr

产品代号	尺寸				
	DN	H开	H关	L	D2
C325DJ10	10	255	245	76	14
C325DJ15	15	255	245	90	18
C325DJ20	20	302	289	104	25
C325DJ25	25	302	289	104	32
C325DJ32	32	355	340	116	38
C325DJ40	40	355	340	128	45
C325DJ50	50	391	370	158	57
C325DJ65	65	435	413	188	76
C325DJ80	80	486	516	212	89
C325DJ100	100	564	531	260	108

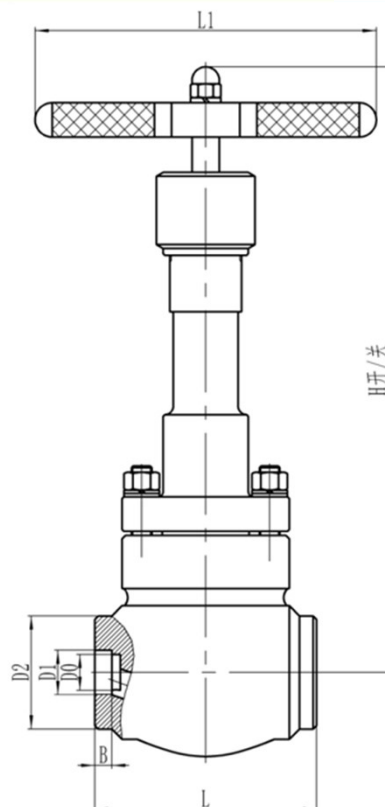


Globe valve/Запорный клапан
-High pressure/Высокого давления



四川良川机械设备有限公司

SI CHUAN LIANGCHUAN MECHANICAL EQUIPMRNT CO.,LTD



Body/Корпус: CF8 CF3

Bonnet/Крышка:SS304/316

Stem/Шток:SS304/316

Packing/Набивка: PTFE

Disc Seal/Уплотнение диска: PCTFE

Nominal diameter/Номинальный диаметр:

DN 10-25mm

Nominal pressure/Номинальное давление:

PN 32.0Mpa

Suitable temperature/Температура:-196°C~+80°C

Applicable medium/Среда:LNG、LO2、LN2、LAr

产品代号	尺寸								
	DN	H开	H关	L	B	D0	D1	D2	L1
C325DJ10	10	255	245	114	10	13	18	42	75
C325DJ15	15	255	245	114	10	17	22	42	75
C325DJ20	20	302	289	130	10	21	26	66	100
C325DJ25	25	302	289	130	10	28	33	66	100

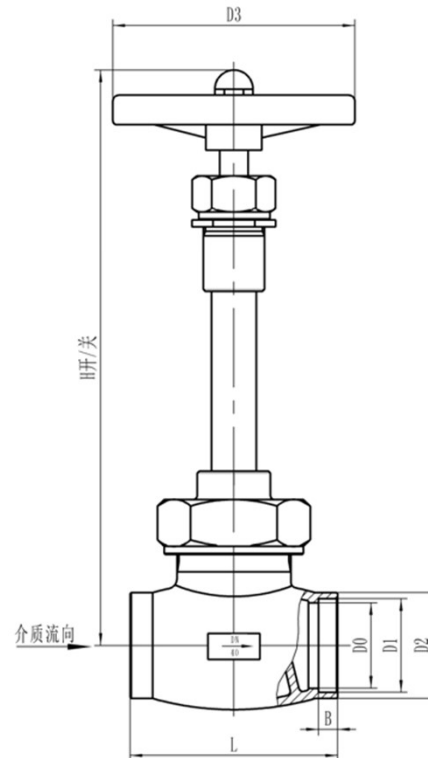


Globe valve/Запорный клапан -O2,N2,Ar2



四川良川机械设备有限公司

SI CHUAN LIANGCHUAN MECHANICAL EQUIPMRNT CO.,LTD



Body/Корпус: CF8 CF3

Bonnet/Крышка:SS304/316

Stem/Шток:SS304/316

Packing/Набивка: PTFE

Disc Seal/Уплотнение диска: PCTFE

Nominal diameter/Номинальный диаметр:

DN10-40mm

Nominal pressure/Номинальное давление:

PN4.0Mpa

Suitable temperature/Температура:-196℃~+80℃

Applicable medium/Среда:LNG、LO2、LN2、LAr

产品代号	尺寸								
	DN	H开	H关	L	B	D0	D1	D2	D3
C328DJ10	10	250	240	61	6	12	15	22	75
C328DJ15	15	255	246	61	6	15	19	26	75
C328DJ20	20	293	283	81	6	23	26	34	100
C328DJ25	25	301	289	81	6	26	33	39	100
C328DJ32	32	349	334	102	9	35	39	46	119
C328DJ40	40	356	341	102	9	42	46	52	119

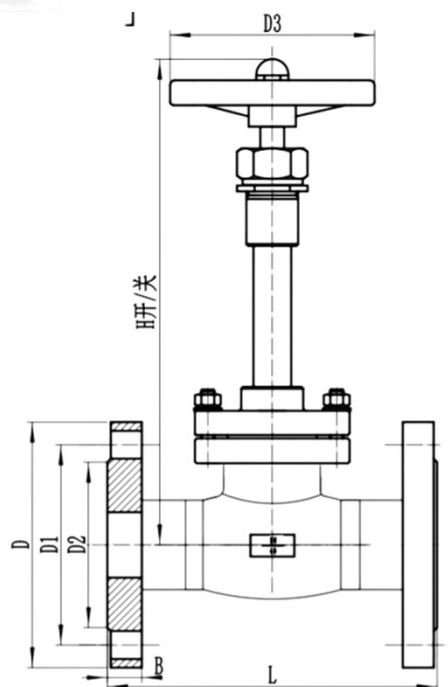


Globe valve/Запорный клапан
-Flange Type/Фланцевый тип



四川良川机械设备有限公司

SI CHUAN LIANGCHUAN MECHANICAL EQUIPMRNT CO.,LTD



Body/Корпус: CF8 CF3

Bonnet/Крышка:SS304/316

Stem/Шток:SS304/316

Packing/Набивка: PTFE

Disc Seal/Уплотнение диска: PCTFE

Nominal diameter/Номинальный диаметр:
DN10-150mm

Nominal pressure/Номинальное давление:
PN4.0Mpa

Suitable temperature/Температура:-196°C~+80°C

Applicable medium/Среда:LNG、LO2、LN2、LAr

产品代号	尺寸								
	DN	H开	H关	L	B	z-φd	D	D1	D2
C325DJ10	10	255	245	130	14	4-14	90	60	40
C325DJ15	15	255	245	130	14	4-14	95	65	45
C325DJ20	20	302	289	150	14	4-14	105	75	55
C325DJ25	25	302	289	160	14	4-14	115	85	65
C325DJ32	32	355	340	180	16	4-18	135	100	78
C325DJ40	40	355	340	200	16	4-18	145	110	85
C325DJ50	50	391	370	230	16	4-18	160	125	100
C325DJ65	65	435	413	290	18	8-18	180	145	120
C325DJ80	80	486	516	310	20	8-18	195	160	135
C325DJ100	100	564	531	350	20	8-23	230	190	160
C325DJ125	125	663	621	400	28	8-25	270	220	188
C325DJ150	150	693	620	480	30	8-25	300	250	218

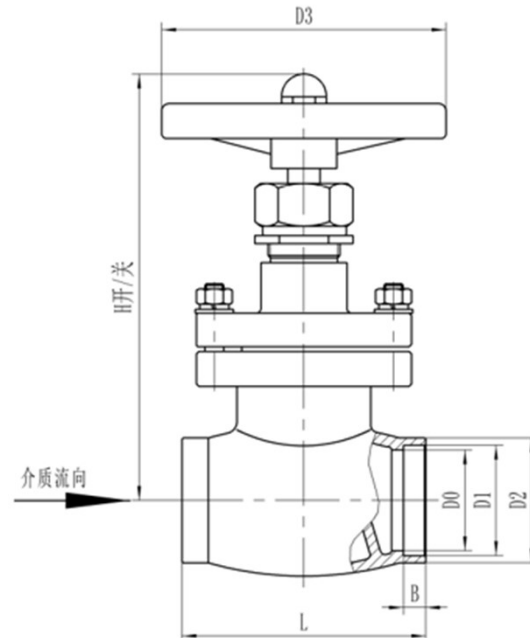


Short stem Globe valve/Запорный клапан
укороченный -J 61F



四川良川机械设备有限公司

SI CHUAN LIANGCHUAN MECHANICAL EQUIPMRNT CO.,LTD



Body/Корпус: CF8 CF3

Bonnet/Крышка:SS304/316

Stem/Шток:SS304/316

Packing/Набивка: PTFE

Disc Seal/Уплотнение диска: PCTFE

Nominal diameter/Номинальный диаметр:

DN10-40mm

Nominal pressure/Номинальное давление:

PN1.6-6.4Mpa

Suitable temperature/Температура: -80°C~+80°C

Applicable medium/Среда: Gas/Газ

产品代号	尺寸								
	DN	H开	H关	L	B	D0	D1	D2	D3
C325J10	10	127	116	61	6	12	15	22	75
C325J15	15	127	116	61	6	15	19	26	75
C325J20	20	156	143	81	6	23	26	34	100
C325J25	25	156	143	81	6	26	33	39	100
C325J32	32	186	174	102	9	35	39	46	119
C325J40	40	186	174	102	9	42	46	52	119

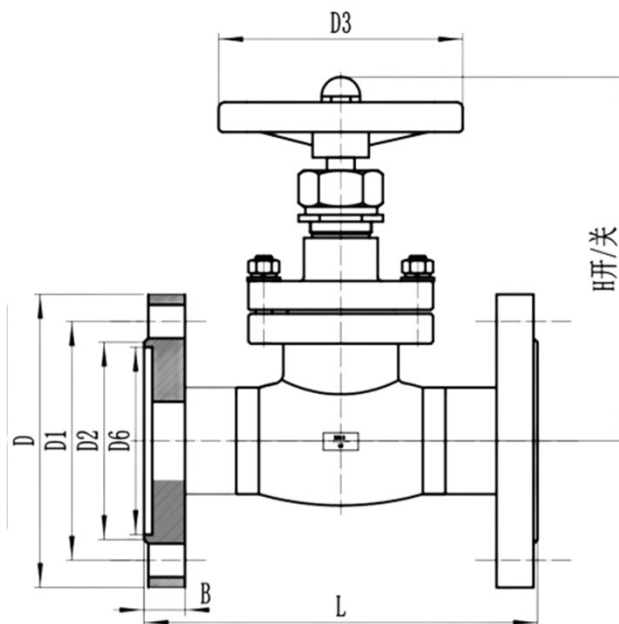


Globe valve/Запорный клапан
- Flange Type/Фланцевый тип



四川良川机械设备有限公司

SI CHUAN LIANGCHUAN MECHANICAL EQUIPMRNT CO.,LTD



Body/Корпус: CF8 CF3

Bonnet/Крышка:SS304/316

Stem/Шток:SS304/316

Packing/Набивка: PTFE

Disc Seal/Уплотнение диска: PCTFE

Nominal diameter/Номинальный диаметр:

DN10-100mm

Nominal pressure/Номинальное давление:

PN1.6-6.4Mpa

Suitable temperature/Температура: -80°C~

+80°C

Applicable medium/Среда: Gas/Газ

产品代号	尺寸										
	DN	H开	H关	L	B	z-φd	D	D1	D2	D6	D3
C206DA15	15	134	124	130	14	4-14	95	65	45	40	75
C206DA20	20	163	150	150	14	4-14	105	75	55	51	100
C206DA25	25	163	150	160	14	4-14	115	85	65	58	100
C206DA32	32	201	186	180	16	4-18	135	100	78	66	120
C206DA40	40	201	186	200	16	4-18	145	110	85	76	120
C206DA50	50	230	209	250	16	4-18	160	125	100	88	140
C206DA65	65	244	224	265	18	8-18	180	145	120	110	155
C206DA80	80	337	300	280	20	8-18	195	160	135	121	180
C206DA100	100	325	358	300	20	8-18	215	180	155	150	215

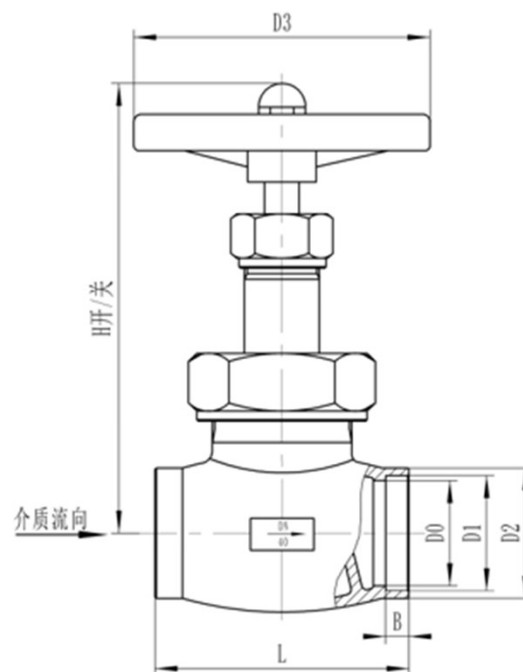


Globe valve/Запорный клапан -O₂,N₂,Ar₂



四川良川机械设备有限公司

SI CHUAN LIANGCHUAN MECHANICAL EQUIPMRNT CO.,LTD



Body/Корпус: CF8 CF3

Bonnet/Крышка:SS304/316

Stem/Шток:SS304/316

Packing/Набивка: PTFE

Disc Seal/Уплотнение диска: PCTFE

Nominal diameter/Номинальный диаметр:

DN10-40mm

Nominal pressure/Номинальное давление:

PN1.6-6.4Mpa

Suitable temperature/Температура: -80°C~

+80°C

Applicable medium/Среда: Gas/Газ

产品代号	尺寸								
	DN	H开	H关	L	B	D0	D1	D2	D3
C328J10	10	127	116	61	6	12	15	22	75
C328J15	15	127	116	61	6	15	19	26	75
C328J20	20	156	143	81	6	23	26	34	100
C328J25	25	156	143	81	6	26	33	39	100
C328J32	32	186	174	102	9	35	39	46	119
C328J40	40	186	174	102	9	42	46	52	119

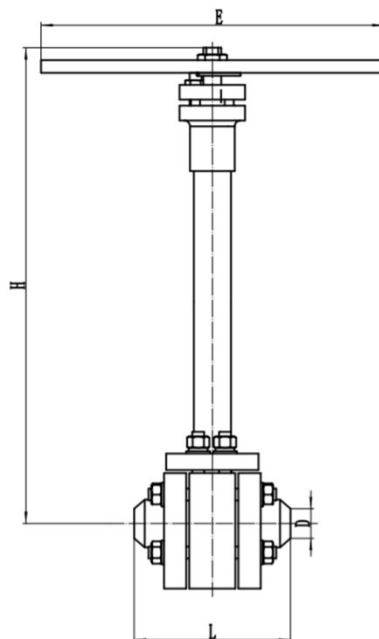


Ball valve/Шаровой клапан
-BW Type-CDQ61F



四川良川机械设备有限公司

SI CHUAN LIANGCHUAN MECHANICAL EQUIPMRNT CO.,LTD



Body/Корпус: CF8 CF3

Bonnet/Крышка:SS304/316

Stem/Шток:SS304/316

Packing/Набивка: PTFE

Disc Seal/Уплотнение диска: PCTFE

Nominal diameter/Номинальный диаметр:

DN10-300mm

Nominal pressure/Номинальное давление:

PN4.0Mpa

Suitable temperature/Температура:-196°C~+80°C

Applicable medium/Среда:LNG、LO2、LN2、LAr

SIZE INCH	DIMENSION (mm)			
	D	H	L	E
1/2	18	193	105	180
3/4	25	193	105	180
1	32	218	127	200
1 1/2	45	246	155	360
2	57	336	180	360
3	90	390	205	420
4	115	430	230	450
6	166	480	305	520

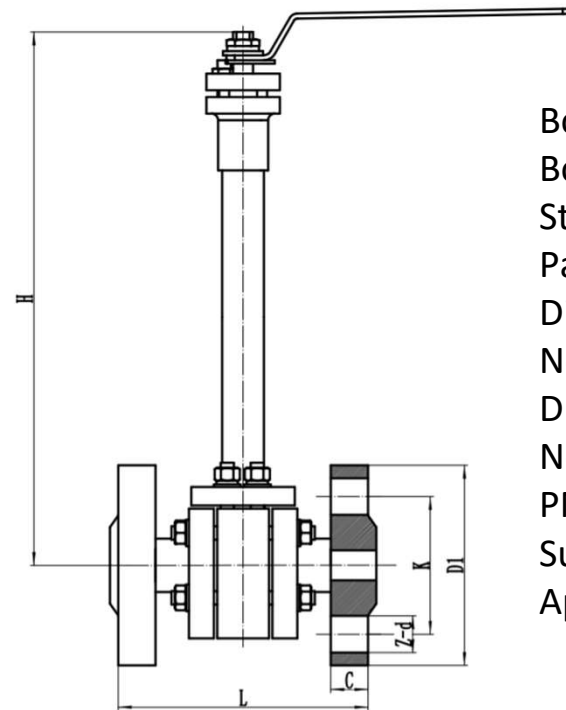


Ball valve/Шаровой клапан
-Flange Type/Фланцевый тип-CDQ41F



四川良川机械设备有限公司

SI CHUAN LIANGCHUAN MECHANICAL EQUIPMRNT CO.,LTD



Body/Корпус: CF8 CF3

Bonnet/Крышка:SS304/316

Stem/Шток:SS304/316

Packing/Набивка: PTFE

Disc Seal/Уплотнение диска: PCTFE

Nominal diameter/Номинальный диаметр:
DN10-50mm

Nominal pressure/Номинальное давление:
PN1.6-6.4Mpa

Suitable temperature/Температура:-196°C~+80°C

Applicable medium/Среда:LNG、LO2、LN2、LAr

SIZE	DIMENSION (mm)					
INCH	D1	K	Z-d	C	H	L
DN15	95	66.5	4-15	13	193	140
DN20	117	82.5	4-19	14	193	152
DN25	124	89	4-19	16	218	165
DN50	165	127	8-19	21	336	216



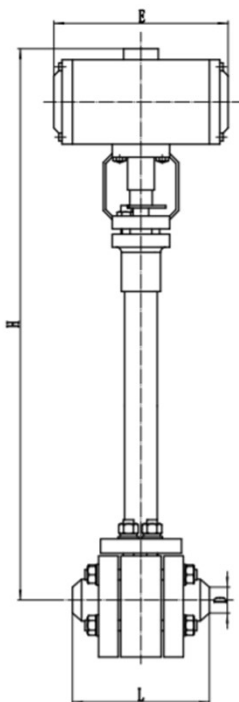
Ball valve/Шаровой клапан

-Pneumatic valve/Пневматический клапан



四川良川机械设备有限公司

SI CHUAN LIANGCHUAN MECHANICAL EQUIPMRNT CO.,LTD



Body/Корпус: CF8 CF3

Bonnet/Крышка:SS304/316

Stem/Шток:SS304/316

Packing/Набивка: PTFE

Disc Seal/Уплотнение диска: PCTFE

Nominal diameter/Номинальный диаметр:
DN10-50mm

Nominal pressure/Номинальное давление:
PN1.6-6.4Mpa

Suitable temperature/Температура:-196°C~+80°C

Applicable medium/Среда:LNG、LO2、LN2、LAr

SIZE	DIMENSION (mm)			
INCH	D	H	L	E
1/2	18	385	85	347
3/4	25	385	85	420
1	32	408	100	420
1 1/2	45	508	115	426
2	57	598	160	590



Ball valve/Шаровой клапан -SW-CDQ65F

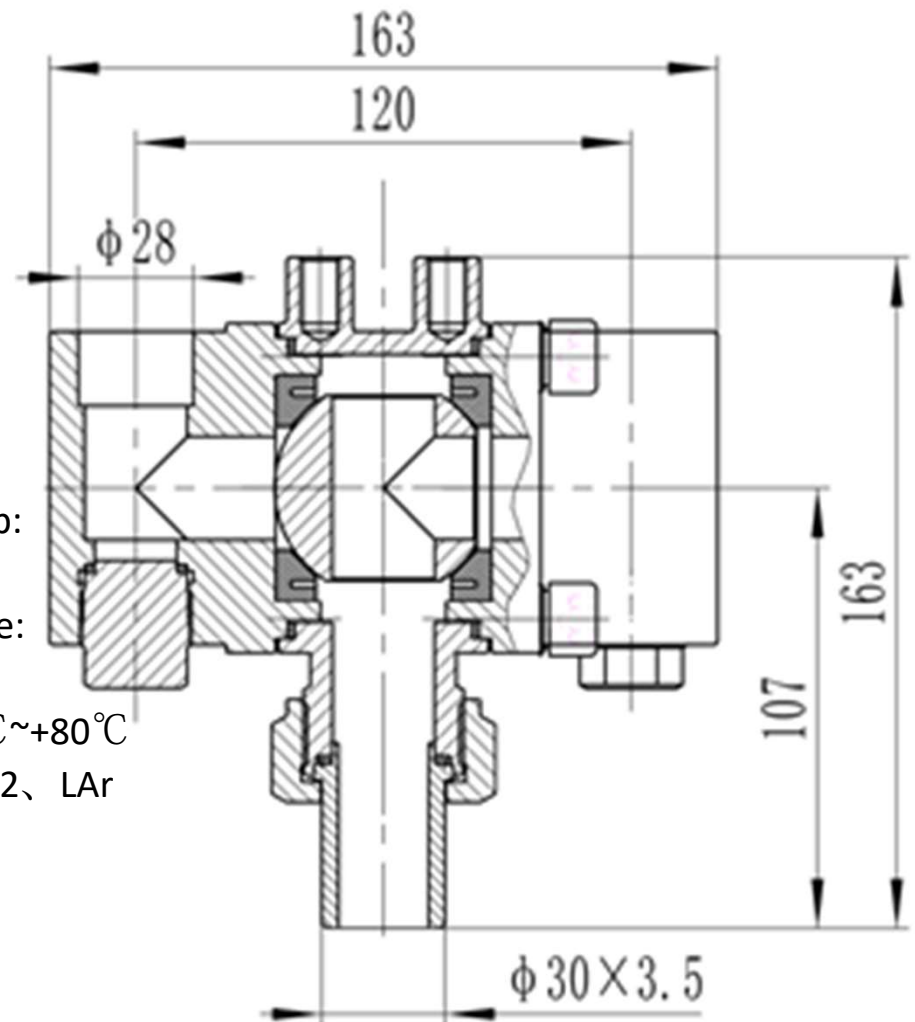


四川良川机械设备有限公司

SI CHUAN LIANGCHUAN MECHANICAL EQUIPMRNT CO.,LTD



Body/Корпус: CF8 CF3
Bonnet/Крышка:SS304/316
Stem/Шток:SS304/316
Packing/Набивка: PTFE
Disc Seal/Уплотнение диска: PCTFE
Nominal diameter/Номинальный диаметр:
DN25mm
Nominal pressure/Номинальное давление:
PN4.0Mpa
Suitable temperature/Температура:-196°C~+80°C
Applicable medium/Среда:LNG、LO2、LN2、LAr



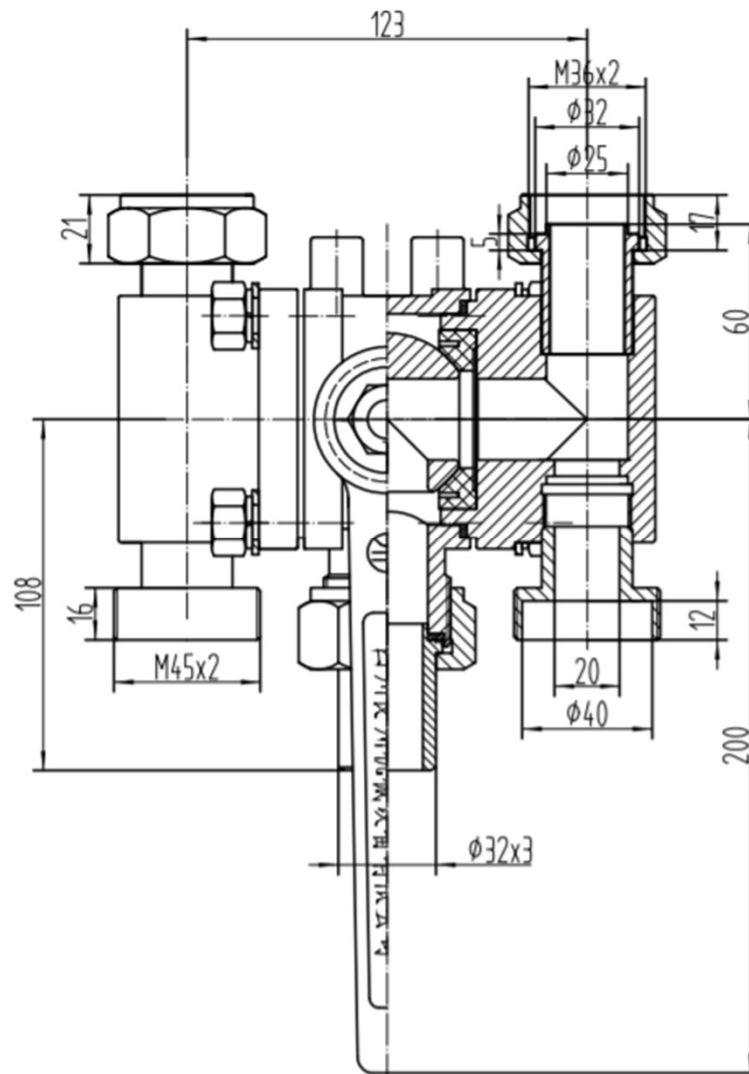


Ball valve/Шаровой клапан -SW-CDQ65F



四川良川机械设备有限公司

SI CHUAN LIANGCHUAN MECHANICAL EQUIPMRNT CO.,LTD



Body/Корпус: CF8 CF3

Bonnet/Крышка:SS304/316

Stem/Шток:SS304/316

Packing/Набивка: PTFE

Disc Seal/Уплотнение диска: PCTFE

Nominal diameter/Номинальный диаметр:

DN25mm

Nominal pressure/Номинальное давление:

PN4.0Mpa

Suitable temperature/Температура:-196°C~+80°C

Applicable medium/Среда:LNG、LO2、LN2、LAr

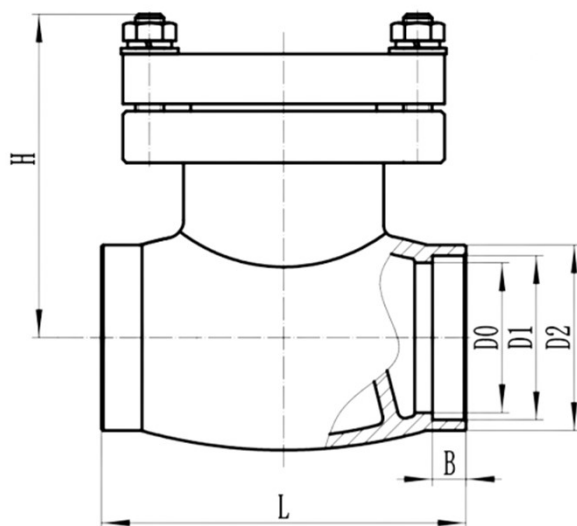


Check valve/Обратный клапан
-SW Type-CDH61F



四川良川机械设备有限公司

SI CHUAN LIANGCHUAN MECHANICAL EQUIPMRNT CO.,LTD



Body/Корпус: CF8 CF3

Bonnet/Крышка:SS304/316

Stem/Шток:SS304/316

Packing/Набивка: PTFE

Disc Seal/Уплотнение диска: PCTFE

Nominal diameter/Номинальный диаметр:
DN10-80mm

Nominal pressure/Номинальное давление:
PN1.6-6.4Mpa

Suitable temperature/Температура:-196°C~+80°C

Applicable medium/Среда:LNG、LO2、LN2、LAr

产品代号	尺寸						
	DN	H	L	B	D0	D1	D2
C325DH10	10	64	61	6	12	15	22
C325DH15	15	64	61	6	15	19	26
C325DH20	20	76	81	6	23	26	34
C325DH25	25	76	81	6	26	33	39
C325DH32	32	94	102	9	35	39	46
C325DH40	40	94	102	10	42	46	52
C325DH50	50	105	127	10	54	58	66
C325DH65	65	112	150	10	68	77	85
C325DH80	80	139	182	10	84	89	100

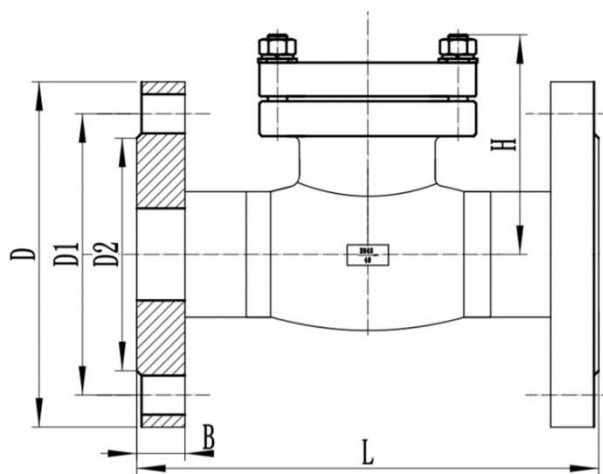


Check valve/Обратный клапан
-Flange Type/Фланцевый тип-CDH41F



四川良川机械设备有限公司

SI CHUAN LIANGCHUAN MECHANICAL EQUIPMRNT CO.,LTD



Body/Корпус: CF8 CF3

Bonnet/Крышка:SS304/316

Stem/Шток:SS304/316

Packing/Набивка: PTFE

Disc Seal/Уплотнение диска: PCTFE

Nominal diameter/Номинальный диаметр:
DN10-80mm

Nominal pressure/Номинальное давление:
PN1.6-6.4Mpa

Suitable temperature/Температура:-196°C~+80°C

Applicable medium/Среда:LNG、LO2、LN2、LAr

产品代号	尺寸						
	DN	H	L	B	z-φd	D	D1
C325DH15	15	64	130	14	4-14	95	65
C325DH20	20	76	150	14	4-14	105	75
C325DH25	25	76	160	14	4-14	115	85
C325DH32	32	94	180	16	4-18	135	100
C325DH40	40	94	200	16	4-18	145	110
C325DH50	50	105	230	16	4-18	160	125
C325DH65	65	112	290	18	8-18	180	145
C325DH80	80	139	310	20	8-18	195	160



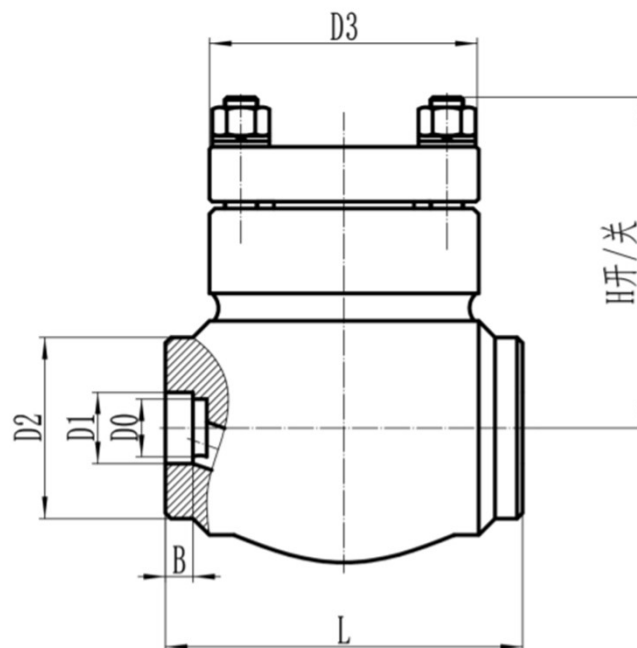
Check valve/Обратный клапан

-High pressure/Высокого давления-CDH61F



四川良川机械设备有限公司

SI CHUAN LIANGCHUAN MECHANICAL EQUIPMRNT CO.,LTD



Body/Корпус: CF8 CF3

Bonnet/Крышка:SS304/316

Stem/Шток:SS304/316

Packing/Набивка: PTFE

Disc Seal/Уплотнение диска: PCTFE

Nominal diameter/Номинальный диаметр:
DN10-100mm

Nominal pressure/Номинальное давление:
PN32.0Mpa

Suitable temperature/Температура:-196°C~+80°C

Applicable medium/Среда:LNG、LO2、LN2、LAr

产品代号	尺寸							
	DN	H	L	B	D0	D1	D2	D3
C325DH10	10	90	114	10	13	18	42	85
C325DH15	15	90	114	10	17	22	42	85
C325DH20	20	118	130	10	21	26	66	98
C325DH25	25	118	130	10	28	33	66	98

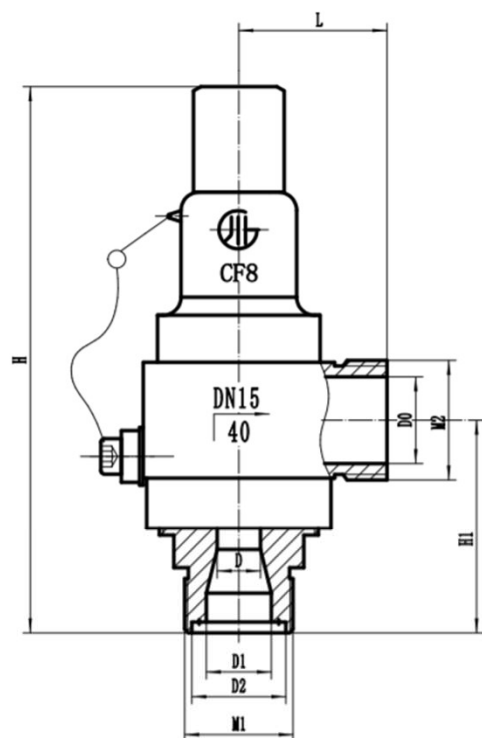


Check valve/Обратный клапан
-CDA22Y



四川良川机械设备有限公司

SI CHUAN LIANGCHUAN MECHANICAL EQUIPMRNT CO.,LTD



Body/Корпус: CF8 CF3

Bonnet/Крышка:SS304/316

Stem/Шток:SS304/316

Packing/Набивка: PTFE

Disc Seal/Уплотнение диска: PCTFE

Nominal diameter/Номинальный диаметр:
DN10-25mm

Nominal pressure/Номинальное давление:
PN1.6-4.0MPa

Set pressure/Установочное давление: 0.5-3.0MPa

Suitable temperature/Температура:-196°C~+80°C

Applicable medium/Среда:LNG、LO2、LN2、LAr

产品代号	尺寸								
	H	H1	L	M1	M2	D	D0	D1	D2
C158DK15	150	59	41	M30×1.5	M33×1.5	12	24	18	26
C158DK20	200	72	49	M45×2	M36×2	15	34	25	30
C158DK25	200	72	49	M45×2	M36×2	15	34	25	30

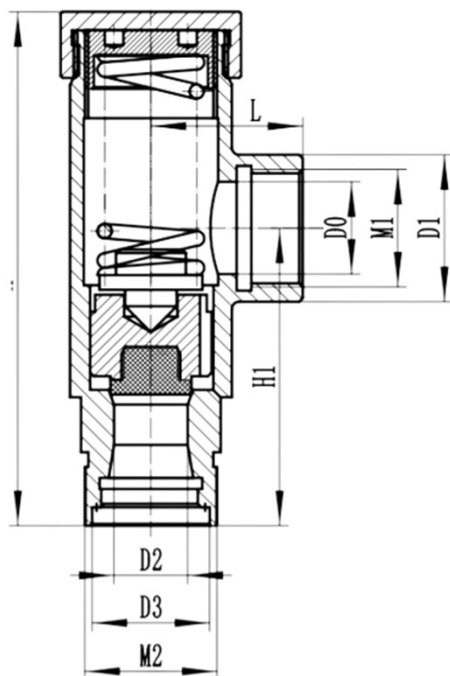


Check valve/Обратный клапан
-CDA21F



四川良川机械设备有限公司

SI CHUAN LIANGCHUAN MECHANICAL EQUIPMRNT CO.,LTD



Body/Корпус: CF8 CF3

Bonnet/Крышка:SS304/316

Stem/Шток:SS304/316

Packing/Набивка: PTFE

Disc Seal/Уплотнение диска: PCTFE

Nominal diameter/Номинальный диаметр:
DN10-25mm

Nominal pressure/Номинальное давление:
PN4.0Mpa

Set pressure/Установочное давление: 0.5-3.0MPa

Suitable temperature/Температура:-196°C~+80°C

Applicable medium/Среда:LNG、LO2、LN2、LAr

产品代号	尺寸								
	H	H1	L	M1	M2	D0	D1	D2	D3
C7K10	92	56	26	M16×1	M16×1	10	20	10	-
C7K15	111	61	38	M27×1.5	M30×2	20	34	12	26
C7K25	140	80	41	M33×2	M36×2	25	40	20	32

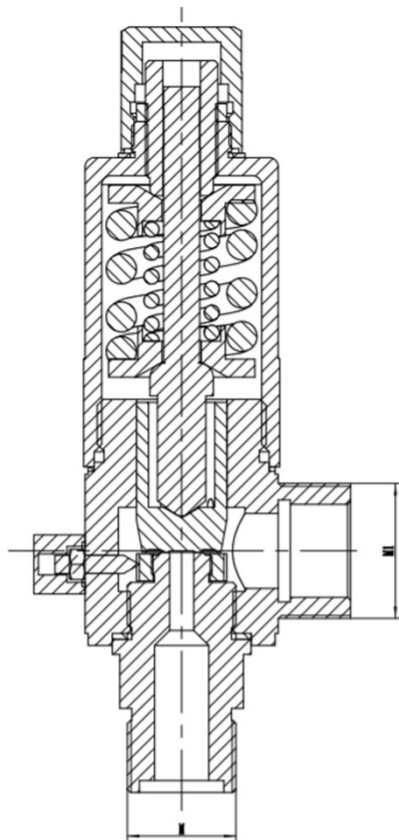


Safety valve/Предохранительный клапан
 -High pressure/Высокого давления



四川良川机械设备有限公司

SI CHUAN LIANGCHUAN MECHANICAL EQUIPMRNT CO.,LTD



Body/Корпус: CF8 CF3

Bonnet/Крышка:SS304/316

Stem/Шток:SS304/316

Packing/Набивка: PTFE

Disc Seal/Уплотнение диска: PCTFE

Nominal diameter/Номинальный диаметр:

DN 15mm

Nominal pressure/Номинальное давление:

PN 32.0Mpa

Suitable temperature/Температура:-196°C~+80°C

Applicable medium/Среда:LNG、LO2、LN2、LAr

M1	39x2
M	36x2



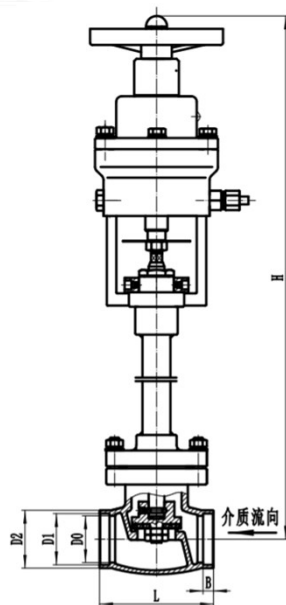
Emergency shut-off valve

Клапан аварийного закрытия -CDQ661F



四川良川机械设备有限公司

SI CHUAN LIANGCHUAN MECHANICAL EQUIPMRNT CO.,LTD



Body/Корпус: CF8 CF3

Bonnet/Крышка:SS304/316

Stem/Шток:SS304/316

Packing/Набивка: PTFE

Disc Seal/Уплотнение диска: PCTFE

Connector cylinder head/Соединительная головка блока цилиндров:LZ101

Gas pressure/Давление газа: 0.3-0.6MPa

Emergency cut-off temperature/Температура закрытия:+70(±5℃)

Nominal diameter/Номинальный диаметр:

DN10-150mm

Nominal pressure/Номинальное давление:

PN1.6-6.4Mpa

Suitable temperature/Температура:-196℃~+80℃

Applicable medium/Среда:LNG、LO2、LN2、LAr

产品代号	尺寸						
	DN	H	L	B	D0	D1	D2
C206DA10	10	392	61	6	12	15	22
C206DA15	15	392	61	6	15	19	26
C206DA20	20	448	81	6	23	26	34
C206DA25	25	448	81	6	26	33	39
C206DA32	32	505	102	9	35	39	46
C206DA40	40	505	102	10	42	46	52
C206DA50	50	538	127	10	54	58	66
C206DA65	65	548	150	10	68	77	85
C206DA80	80	638	182	10	84	89	100
C206DA100	100	685	200	15	104	109	121
C206DA150	150	758	405	15	151	160	195



Emergency shut-off valve

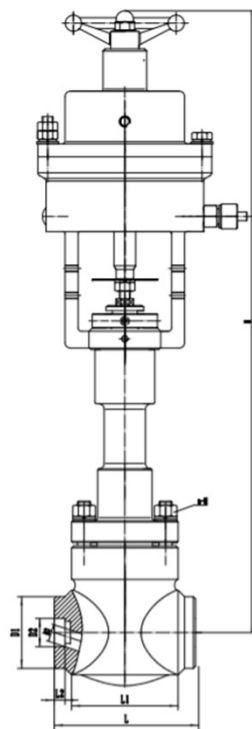
Клапан аварийного закрытия

-High pressure/Высокого давления



四川良川机械设备有限公司

SI CHUAN LIANGCHUAN MECHANICAL EQUIPMRNT CO.,LTD



Body/Корпус: CF8 CF3

Bonnet/Крышка:SS304/316

Stem/Шток:SS304/316

Packing/Набивка: PTFE

Disc Seal/Уплотнение диска: PCTFE

Connector cylinder head/Соединительная головка блока цилиндров:LZ101

Gas pressure/Давление газа: 0.3-0.6MPa

Emergency cut-off temperature/Температура закрытия:+70(±5°C)

Nominal diameter/Номинальный диаметр:

DN10-25mm

Nominal pressure/Номинальное давление:

PN1.6-6.4Mpa

Suitable temperature/Температура:-196°C~+80°C

Applicable medium/Среда:LNG、LO2、LN2、LAr

产品代号	尺寸 (mm)								
	DN	H	D1	D2	D3	L	L1	L2	n-M
C208DA10	10	550	58	18.5	10	114	94	10	6-M12
C208DA15	15	550	58	18.5	12	114	94	10	6-M12
C208DA20	20	577	66	26	16	130	98	10	6-M12
C208DA25	25	577	66	33	16	130	98	10	6-M12



Emergency shut-off valve

Клапан аварийного закрытия

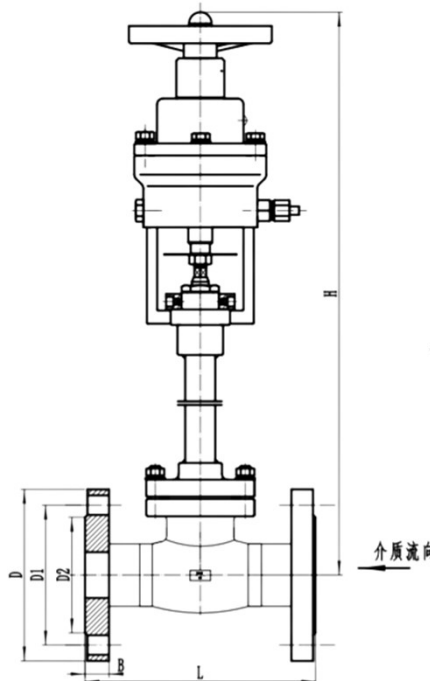
-Flange type/Фланцевый тип



四川良川机械设备有限公司

CNLN

SI CHUAN LIANGCHUAN MECHANICAL EQUIPMRNT CO.,LTD



Body/Корпус: CF8 CF3

Bonnet/Крышка:SS304/316

Stem/Шток:SS304/316

Packing/Набивка: PTFE

Disc Seal/Уплотнение диска: PCTFE

Connector cylinder head/Соединительная головка блока цилиндров:LZ101

Gas pressure/Давление газа: 0.3-0.6MPa

Emergency cut-off temperature/Температура закрытия:+70(±5°C)

Nominal diameter/Номинальный диаметр:

DN10-150mm

Nominal pressure/Номинальное давление:

PN1.6-6.4Mpa

Suitable temperature/Температура:-196°C~+80°C

Applicable medium/Среда:LNG、LO2、LN2、LAr

产品代号	尺寸							
	DN	H	L	B	z-φd	D	D1	D2
C206DA15	15	392	130	14	4-14	95	65	45
C206DA20	20	448	150	14	4-14	105	75	55
C206DA25	25	448	160	14	4-14	115	85	65
C206DA32	32	505	180	16	4-18	135	100	78
C206DA40	40	505	200	16	4-18	145	110	85
C206DA50	50	538	250	16	4-18	160	125	100
C206DA65	65	548	265	18	8-18	180	145	120
C206DA80	80	638	280	20	8-18	195	160	135
C206DA100	100	685	300	20	8-18	215	180	155
C206DA150	150	758	350	24	8-23	280	240	210



Boost pressure control valve
Клапан повышения давления
-CDY22F-25PS



四川良川机械设备有限公司

SI CHUAN LIANGCHUAN MECHANICAL EQUIPMRNT CO.,LTD

Body/Корпус: CF8 CF3

Bonnet/Крышка:SS304/316

Stem/Шток:SS304/316

Packing/Набивка: PTFE

Disc Seal/Уплотнение диска: PCTFE

Nominal diameter/Номинальный диаметр: DN20-50mm

Nominal pressure/Номинальное давление: PN2.5MPa

Set pressure/Установочное давление: 0.5-3.0MPa

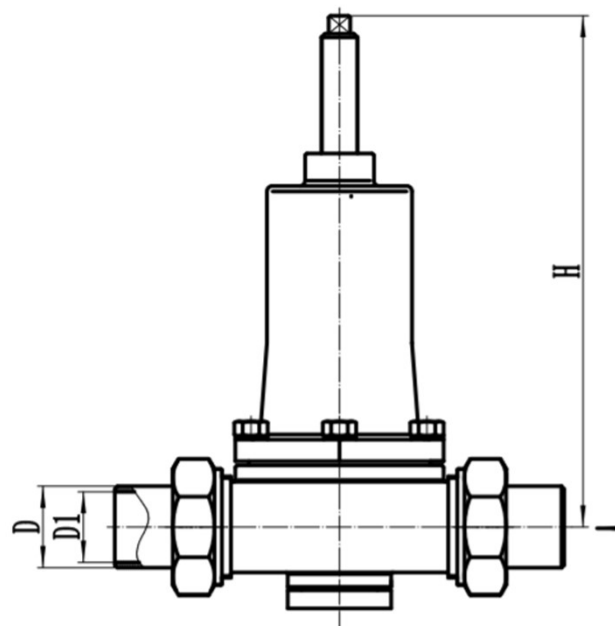
Suitable temperature/Температура:-196°C~+80°C

Applicable medium/Среда: LNG、LO2、LN2、LAr

Regulation Range/Диапазон регулирования:

Outlet pressure 1/Давление на выходе 1: 0,2~1,0MPa

Outlet pressure 2/Давление на выходе 2: 0,8~1,6MPa



产品代号	尺寸 (mm)			
	H	L	D0	D1
C271DE20	270	220	32	26
C271DE25	270	220	32	26
C271DE32	280	235	45	39
C271DE40	280	235	45	39
C271DE50	290	265	60	50



Pressure reducing control valve

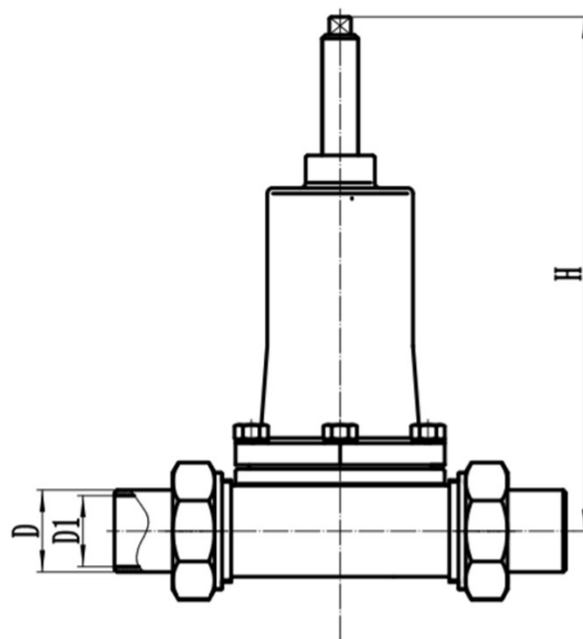
Клапан снижения давления

-CDY22F



四川良川机械设备有限公司

SI CHUAN LIANGCHUAN MECHANICAL EQUIPMRNT CO.,LTD



Body/Корпус: CF8 CF3

Bonnet/Крышка:SS304/316

Stem/Шток:SS304/316

Packing/Набивка: PTFE

Disc Seal/Уплотнение диска: PCTFE

Nominal diameter/Номинальный диаметр: DN20-50mm

Nominal pressure/Номинальное давление: PN2.5MPa

Set pressure/Установочное давление: 0.5-3.0MPa

Suitable temperature/Температура:-196℃~+80℃

Applicable medium/Среда: LNG、LO2、LN2、LAr

Regulation Range/Диапазон регулирования:

Outlet pressure 1/Давление на выходе 1: 0,2~1,0МПа

Outlet pressure 2/Давление на выходе 2: 0,8~1,6МПа

产品代号	尺寸 (mm)			
	H	L	D0	D1
C281DE20	270	220	32	26
C281DE25	270	220	32	26
C281DE32	280	235	45	39
C281DE40	280	235	45	39
C281DE50	290	265	60	50

ООО «ТИ-СИСТЕМС» ИНЖИНИРИНГ И ПОСТАВКА ТЕХНОЛОГИЧЕСКОГО ОБОРУДОВАНИЯ

Интернет: www.tisys.ru www.tisys.kz www.tisys.by www.ти-системс.рф

Телефоны для связи: +7 (495) 7774788, (925)7489626, 5007154, 55, 65

Эл. почта: info@tisys.ru



四川良川机械设备有限公司

SI CHUAN LIANGCHUAN MECHANICAL EQUIPMRNT CO.,LTD



ПРОИЗВОДСТВО





Production process/
Процесс производства



四川良川机械设备有限公司

SI CHUAN LIANGCHUAN MECHANICAL EQUIPMRNT CO.,LTD



1. Casting



2. Processing



3. Assemble



6. Inspection



5. Spray paint



4. Test



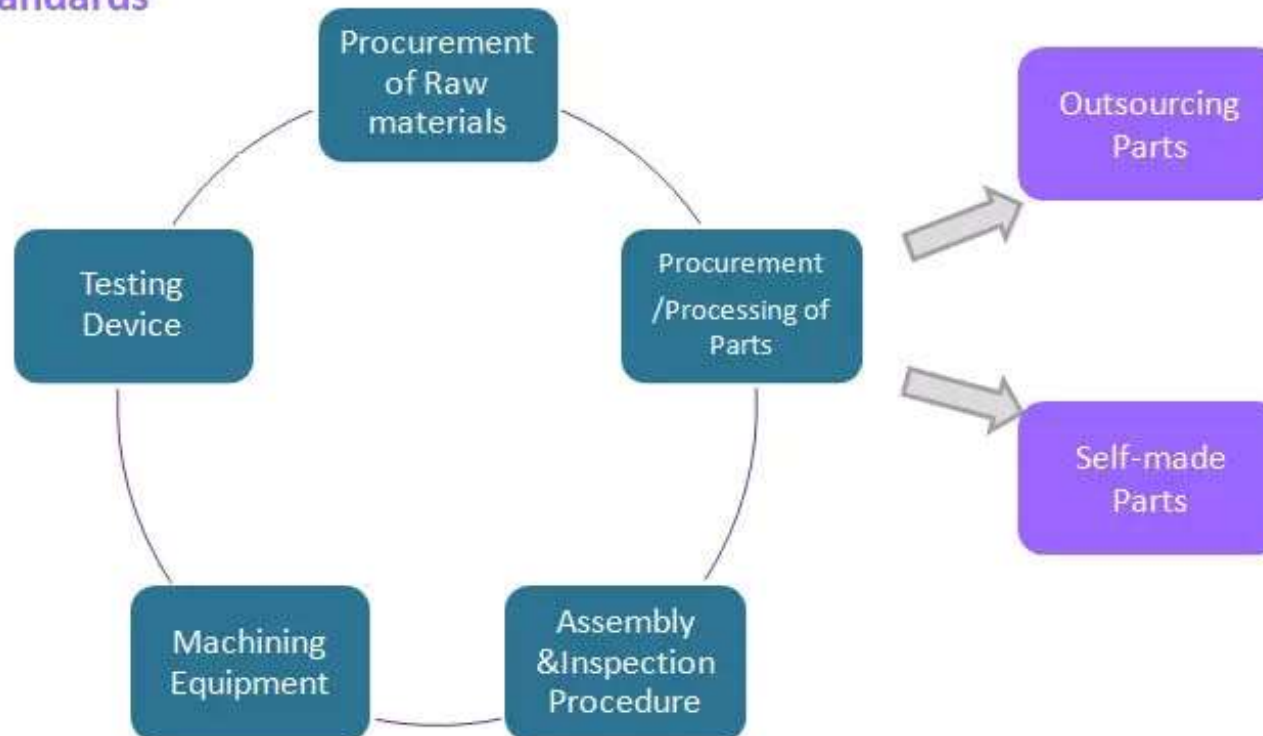
Performance Test & Stability
Испытание производительности и стабильности



四川良川机械设备有限公司
SI CHUAN LIANGCHUAN MECHANICAL EQUIPMRNT CO.,LTD

✓ Certified by the third party and in accordance
with the requirements of international and
national Standards

✓ We test every valve strictly.





Cryogenic Test
Криогенное испытание



四川良川机械设备有限公司
SI CHUAN LIANGCHUAN MECHANICAL EQUIPMRNT CO.,LTD





Packaging & Shipping Упаковка и доставка



四川良川机械设备有限公司

SI CHUAN LIANGCHUAN MECHANICAL EQUIPMRNT CO.,LTD





Our Service/Услуги



四川良川机械设备有限公司

SI CHUAN LIANGCHUAN MECHANICAL EQUIPMRNT CO.,LTD



SAMPLE

Sample can be provided for quality examination.



PACKAGE

Your logo can be put on the product and package.



CUSTOMIZED

We provide customized service product base on you requirement



FOLLOW-UP

We take care of your oder keep you updated no process



SMALL ODER

Small oder is welcome in our factory.



FACTORY TOUR

You are welcome to visit our factory at any time.



Advantages & Service

Преимущества и сервис



四川良川机械设备有限公司

SI CHUAN LIANGCHUAN MECHANICAL EQUIPMRNT CO.,LTD

01 Company Advantages

THE COMPANY HAS A PROFESSIONAL SALES

Our company has R & D department, production department, sales department and after-sales department, which is responsible for the corresponding links.



04 Service Process

THE COMPANY HAS A PROFESSIONAL SALES

Perfect process
Perfect after-sales service
Quality assured



02 Customer First

THE COMPANY HAS A PROFESSIONAL SALES

Our company has a professional sales, technology and after-sales team.

05 After-sales Service

THE COMPANY HAS A PROFESSIONAL SALES

Professional after-sales support department, perfect service, after-sales system to make customers frtrust more

03 Product Advantages

THE COMPANY HAS A PROFESSIONAL SALES

Good Quality!
Create a safe and secure product,
perfect service for you !
Solve problems in time!





四川良川机械设备有限公司

SI CHUAN LIANGCHUAN MECHANICAL EQUIPMRNT CO.,LTD



Looking forward to working with you

С нетерпением ждем возможности поработать с вами

ООО «ТИ-СИСТЕМС» ИНЖИНИРИНГ И ПОСТАВКА
ТЕХНОЛОГИЧЕСКОГО ОБОРУДОВАНИЯ

Интернет: www.tisys.ru www.tisys.kz www.tisys.by

Телефоны для связи: +7 (495) 7774788,
(925)7489626, 5007154, 55, 65

Эл. почта: info@tisys.ru